



Refrigerador de Acero Inox.

Marca: Sobrinox
MOD: Cool&Freeze

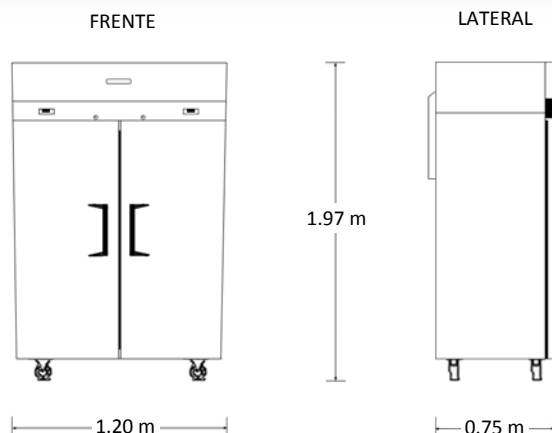
SKU: 5850

Características

- Refrigerador y congelador industrial de 30 pies³.
- Fabricado en acero inoxidable tipo 430.
- Puertas sólidas con sistema de autocierre.
- Rango de temperatura: refrigerador 2° a 6° C y congelador -18° a -22°C.
- Funcionamiento eléctrico a 127 volts.

Consulta el precio actual de este producto, ingresando el SKU en el buscador de nuestro sitio en internet: www.porticodemexico.com

Dimensiones



Especificaciones Técnicas

- Fabricados el frente, costados e interior en acero inoxidable tipo 430, respaldo externo en acero galvanizado, bordes interiores con curvas sanitarias NSF.
- Capacidad de 15 pies³ por sección.
- 2 Condensadores dinámicos de alta eficiencia.
- Motor refrigerador de 1/4 HP y congelador 1/3 HP.
- Cada sección cuenta con un control digital de temperatura programable.
- Puertas sólidas con jaladeras embutidas, sistema de autocierre y cerraduras con dos llaves.
- Sistema de enfriamiento por aire forzado.
- Refrigerante ecológico R-134 A.
- Paro de ventiladores al abrir las puertas.
- 6 Parrillas plastificadas totales en el interior.
- Deshielo manual y automático.
- 2 Ruedas delanteras con freno y 2 ruedas traseras locas.



Pórtico Internacional
Mexicano, S.A. de C.V.
(55) 5545-66-65
01-800-800-6600
www.porticodemexico.com
ventas@porticodemexico.com

