



Baño María de Servicio

Marca: Faesa
MOD: BMSC-150

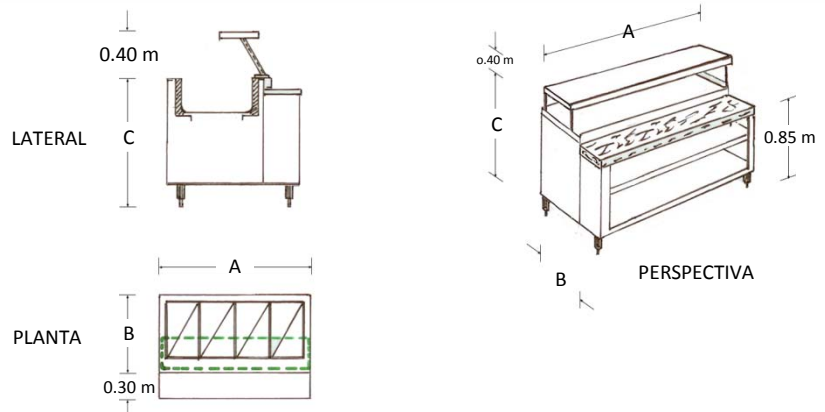
SKU: 5497

Características

- Baño maría de servicio a meseros a gas.
- Fabricado en acero inoxidable tipo 304 de régimen sanitario.
- Soldado, sin bordes ni rebabas.
- Medidas: 1.50 x 0.70 x 0.90 mts.

Consulta el precio actual de este producto, ingresando el SKU en el buscador de nuestro sitio en internet: www.porticodemexico.com

Dimensiones



Especificaciones Técnicas

SKU	Modelo	Patas	Dimensiones Exteriores (Mts.) Frente (A) x Fondo (B) x Alto (C)
5495	BMSC-090	4	0.90 x 0.70 x 0.90
5496	BMSC-120	4	1.20 x 0.70 x 0.90
5497	BMSC-150	4	1.50 x 0.70 x 0.90
5498	BMSC-180	6	1.80 x 0.70 x 0.90
5499	BMSC-210	6	2.10 x 0.70 x 0.90



Pórtico Internacional
Mexicano, S.A. de C.V.

(55) 5545-66-65

01-800-800-6600

www.porticodemexico.com

ventas@porticodemexico.com

- Cubierta en acero inoxidable calibre 18.
- Cuerpo fabricado en acero inoxidable calibre 20.
- Contra tina fabricado en lámina galvanizada calibre 20.
- Incluye repisa superior de paso de alimentos contra barra de servicio calibre 18 y 20.
- Contra barra; Frente: 0.40 / Alto: 0.85 mts.
- Regatones de aluminio para nivelar altura.
- No incluye insertos. Se cotiza por separado.

