



Empacadora al Vacío de Piso

Marca: Torrey
MOD: EVD-48

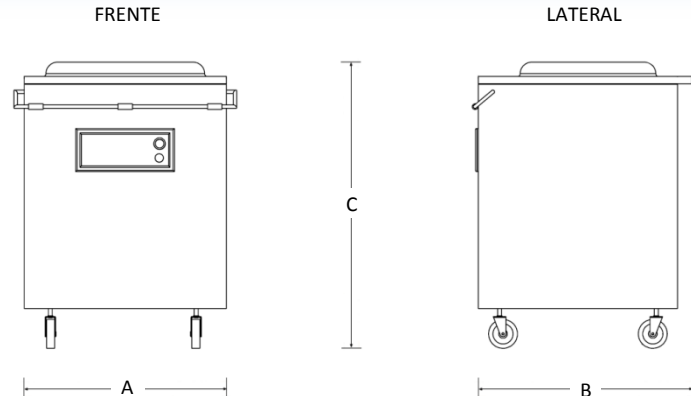
SKU: 5431

Características

- Alarga de 2 a 12 veces la vida del producto.
- Fabricada en acero inoxidable.
- Sin contaminación gracias a su sellado hermético.
- Puede empacar sólidos, líquidos y hasta polvo.
- 2 Barras de sellado de 0.52 mts.
- Completamente automática.
- Funcionamiento eléctrico trifásico a 220 volts.

Consulta el precio actual de este producto, ingresando el SKU en el buscador de nuestro sitio en internet: www.porticodemexico.com

Dimensiones



Especificaciones Técnicas

SKU	Modelo	Ciclos (Seg.)	Potencia (M3/Hr.)	Dimensiones Cámara (Mts.)			Dimensiones Exteriores (Mts.)		
				Frente	Fondo	Alto	Frente (A)	Fondo (B)	Alto (C)
5427	EVD-04	25 a 60	4	0.28	0.31	0.08	0.33	0.46	0.33
5428	EVD-08	15 a 35	8	0.28	0.31	0.08	0.33	0.46	0.38
5430	EVD-20	20 a 40	16	0.42	0.37	0.18	0.55	0.58	0.47
5431	EVD-48	15 a 40	40	0.50	0.52	0.20	0.70	0.69	1.03
5432	EVD-76	15 a 40	63	0.50	0.52	0.20	0.70	0.69	1.03
5433	EVD-2C76	15 a 40	63	0.45	0.58	0.23	1.06	0.88	1.07

- Cámara y máquina fabricada en acero inoxidable de alta calidad, la cámara tiene esquinas redondeadas y libre de cableado.
- Tapa de acrílico transparente.
- Panel de control digital cuenta con nueve memorias, en donde se pueden programar nueve ciclos de empaque diferentes.
- Bomba busch.
- Permite mantener diferentes tipos de productos en una misma área sin que exista mezcla de olores y/o sabores.
- Evita quemaduras por congelación y pérdida de humedad permitiendo aumentar la vida del producto en exhibición.
- No incluye bolsas para empacar, se cotizan por separado.



Pórtico Internacional
Mexicano, S.A. de C.V.
(55) 5545-66-65
01-800-800-6600
www.porticodemexico.com
ventas@porticodemexico.com