



## Molino para Carne

Marca: JR  
MOD: MJ-22

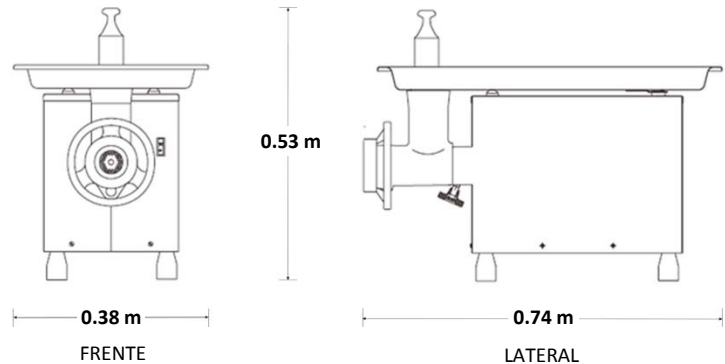
SKU: 5449

## Características

- Gabinete y charola fabricados en acero inoxidable.
- Sistema de molienda estañado.
- Transmisión de engranes helicoidales.
- Motor monofásico de 1 H.P.

Consulta el precio actual de este producto, ingresando el SKU en el buscador de nuestro sitio en internet: [www.porticodemexico.com](http://www.porticodemexico.com)

## Dimensiones



## Especificaciones Técnicas

- Práctico sistema de molienda desmontable totalmente sin necesidad de herramienta, facilitando una limpieza rápida y efectiva.
- Cabezal, gusano y tuerca construidos en fierro vaciado con recubrimiento en estaño por inmersión, evita la corrosión.
- Potente sistema de transmisión (sin bandas que se desgasten) de 4 engranes de acero con dientes helicoidales, lubricados por medio de aceite.
- Garantiza una larga vida de silenciosa y efectiva operación con un mínimo mantenimiento.
- Capacidad de molienda por minuto: 6.75 kg primer molienda (3/8), 4.12 kg segunda molienda (1/8).
- Funcionamiento a 110 volts / 0.746 Kw / 60Hz. Opcional 220 volts.
- Incluye navaja, cedazo 3/16 y embudidor de carnes.



Pórtico Internacional  
Mexicano, S.A. de C.V.  
(55) 5545-66-65  
01-800-800-6600  
[www.porticodemexico.com](http://www.porticodemexico.com)  
[ventas@porticodemexico.com](mailto:ventas@porticodemexico.com)

