



Horno Industrial

Marca: Rational
MOD: CMP-201

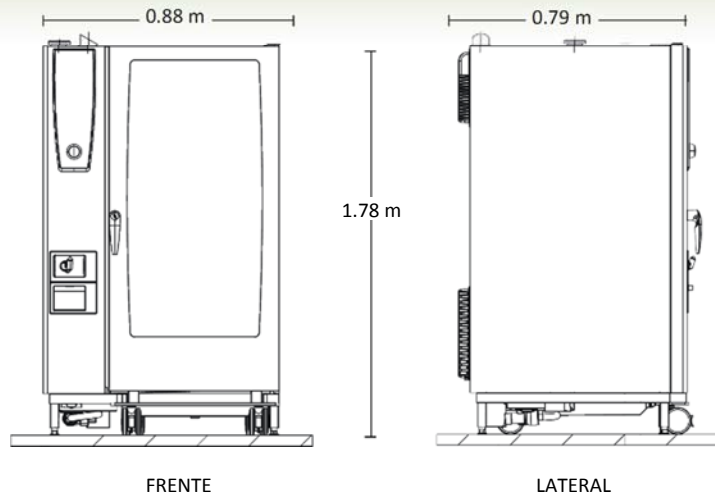
SKU: 6203

Características

- Producción por día de 150-300 comidas
- Programación manual para la preparación de platos de gastronomía, postres y panadería.
- Capacidad para de 20 bandejas 1/1 GN (medidas 53 x 32 cms)
- Para uso opcional con los medios de cocción aire caliente o vapor, de manera individual, sucesiva y combinada.
- Programación individual de 100 programas de cocción de hasta 6 pasos.

Consulta el precio actual de este producto, ingresando el MODELO o SKU en el buscador de nuestro sitio en internet: www.porticodemexico.com

Dimensiones



Especificaciones Técnicas

| SKU | Modelo | Funcionamiento |
|------|-----------|------------------------|
| 6200 | CMP-201-G | Gas LP o Natural |
| 6203 | CMP-201-E | Eléctrico 3F/220 volts |

- Funciones de preparación como: plancha, parrilla, horno, asador, estofar, brasear, cocer al vapor, hervir, pochar, y otras aplicaciones.
- Programa de limpieza y descalcificación.
- Interface USB
- Fabricado Completamente en acero inoxidable
- Requiere conexión a agua, desagüe, electricidad.
- Presión del agua requerida: 150-600 kPa / 0.15-0.6 Mpa / 6 bar
- Desagüe requerido: DN 50 mm
- Para los equipos a gas: alimentación 3/4" (NPT)
- La instalación de este horno deberá realizarse por personal autorizado.
- Accesorios indispensables para su correcto funcionamiento se cotizan por separado: kit de conexión, pistola para limpieza, descalcificador, bomba descalcificadora, detergente y abrillantador.



Pórtico Internacional
Mexicano, S.A. de C.V.
(55) 5545-66-65
01-800-800-6600
www.porticodemexico.com
ventas@porticodemexico.com